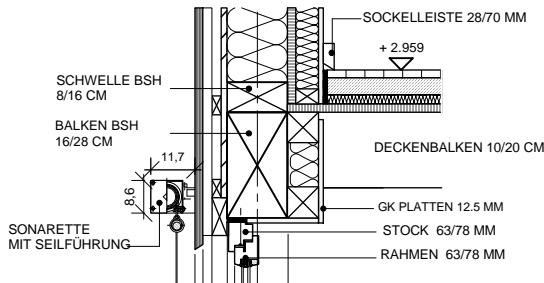
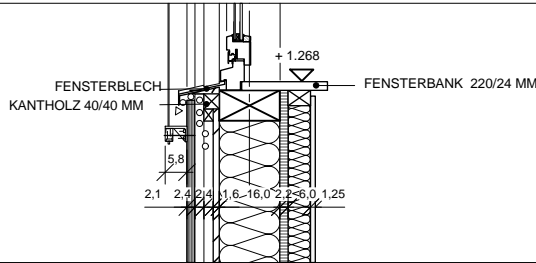


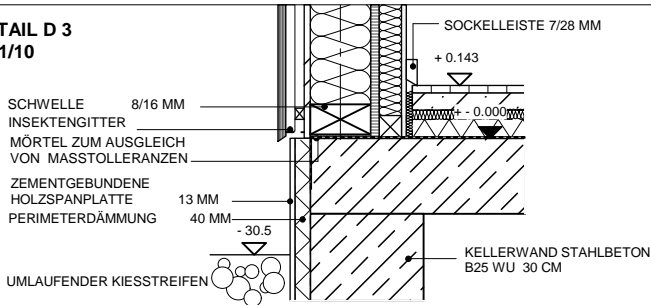
**DETAIL D 1**  
M: 1/10



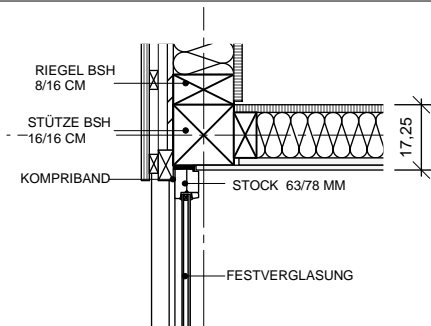
**DETAIL D 2**  
M: 1/10



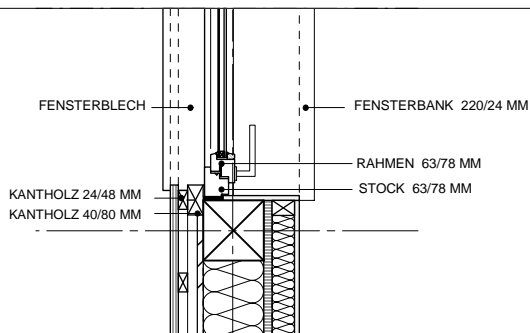
**DETAIL D 3**  
M: 1/10



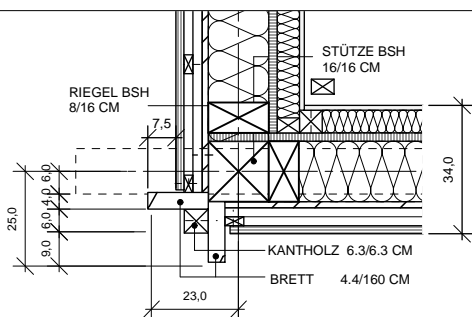
**DETAIL E 1**  
M: 1/10



**DETAIL E 2**  
M: 1/10

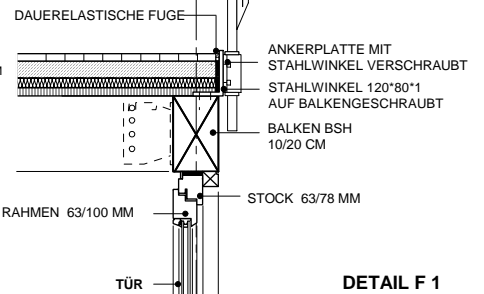


**DETAIL E 3**  
M: 1/10



BODENAUFBAU 1.OG

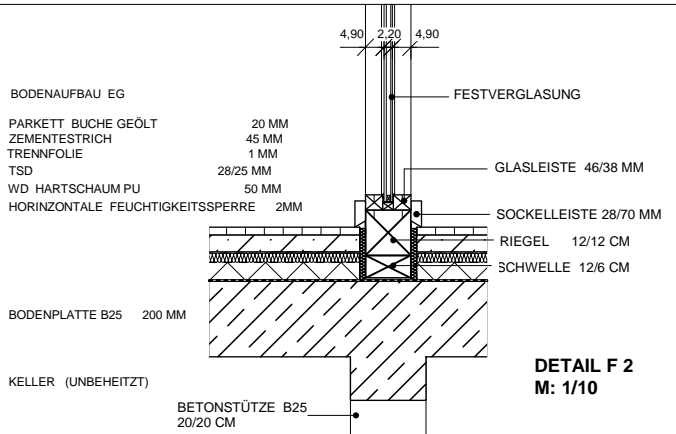
PARKETT 20 MM  
ZEMENTESTRICH AUF TRENNLAGE 45 MM  
TSD 28/25 MM  
OSB-PLATTE 22 MM  
DECKENBALKEN 100/200 MM



**DETAIL F 1**  
M: 1/10

BODENAUFBAU EG

PARKETT BUCHE GEÖLT 20 MM  
ZEMENTESTRICH 45 MM  
TRENNFOLIE 1 MM  
TSD 28/25 MM  
WD HARTSCHAUM PU 50 MM  
HORIZONTALE FEUCHTIGKEITSSPERRE 2MM

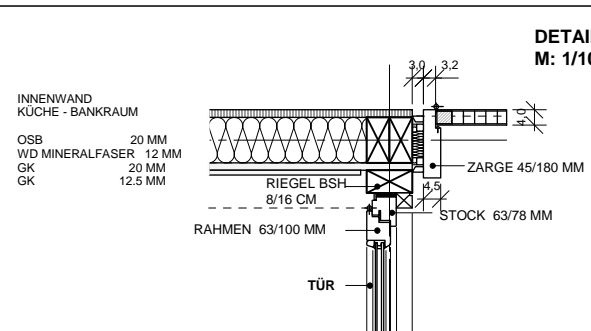


**DETAIL F 2**  
M: 1/10

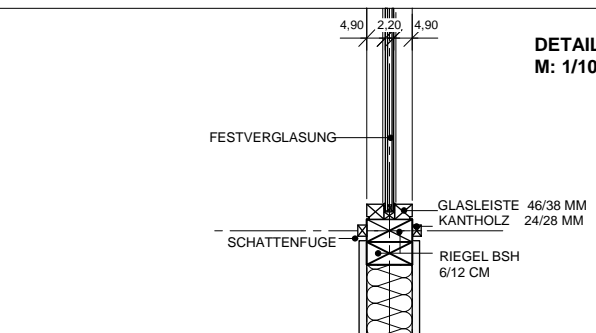
**DETAIL G 1**  
M: 1/10

INNENWAND KÜCHE - BANKRAUM

OSB 20 MM  
WD MINERalfASER 12 MM  
GK 20 MM  
GK 12.5 MM



**DETAIL G 2**  
M: 1/10



**DETAIL G 3**  
M: 1/10

INNENWAND WINDFANG - KÜCHE  
GK 20 MM  
WD MINERalfASER 12 MM  
GK 20 MM

